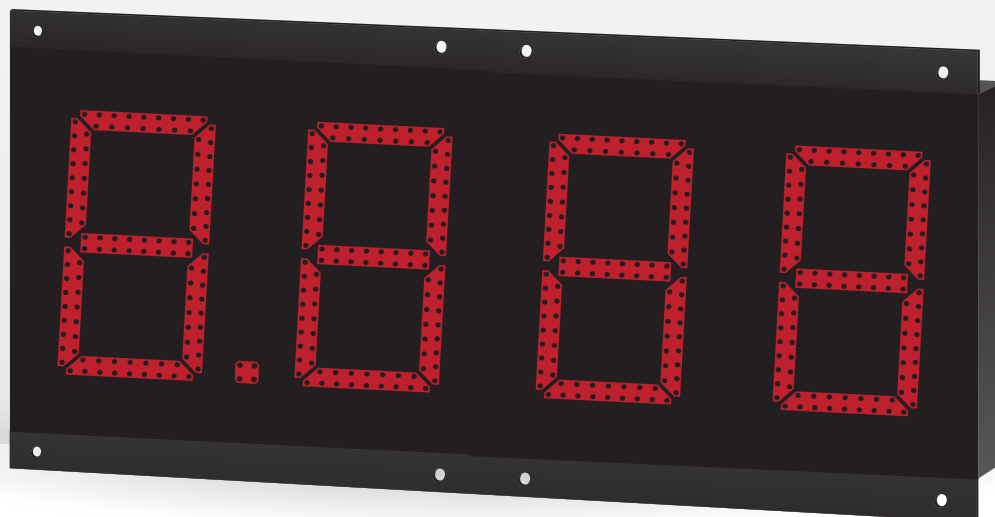


FABRICANT DE PRODUITS LED

europe

# SMARTlight

LE CHOIX DURABLE



## FICHE TECHNIQUE TOTEM CARBURANT: TT20 MONTAGE, CÂBLAGE & PILOTAGE

**3 ans**  
GARANTIE  
PIÈCES  
MAIN D'ŒUVRE  
DÉPLACEMENT\*

### DONNÉES POUR UNE LIGNE DE PRIX TT20 (4 CHIFFRES ET 1 POINT), LED ROUGE

PUISSANCE WATT MAXI	MINI	LUMINANCE (cd/m <sup>2</sup> ) MAXI	MINI	EFFICACITÉ LUMINEUSE Lm/w	HAUTEUR CHIFFRE mm	LED/LIGNE
15	1.07	7620	304	80	213	396
Température de fonctionnement		-25°C / +60°C		Température de stockage		-25°C / +70°C



**Indice de Protection**  
pour l'utilisation intérieure-extérieure.

1<sup>er</sup> chiffre

2<sup>ème</sup> chiffre

6: étanche à toutes  
les poussières

7: étanche en immersion  
temporaire



Le type de LED employée



L'angle de diffusion de la LED

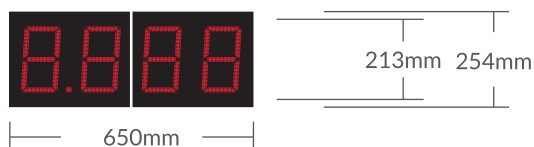


Alimentation électrique



Tel: 02 35 200 700 / Fax: 02 35 200 777 / [www.smartlight-eu.com](http://www.smartlight-eu.com) / [info@smartlight-eu.com](mailto:info@smartlight-eu.com)  
SMARTlight Europe, 380 Parc Econormandie, 76430 Saint Romain de Colbosc

## DIMENSIONS TT20

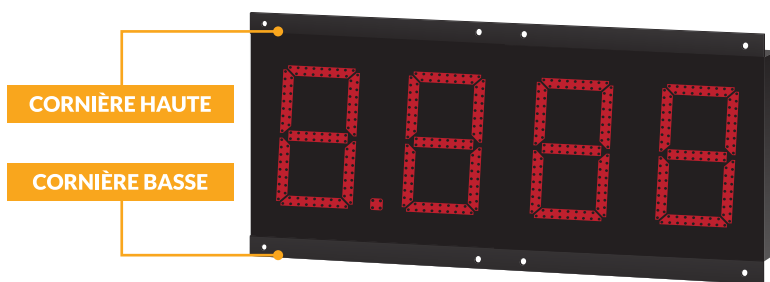


### Épaisseur TT20

Sans fiches de connexion	20 mm
Avec fiches de connexion	120 mm

## MONTAGE

- 1 Fixation à la structure, grâce aux cornières montées en partie haute et basse de la ligne de prix.
- 2 La ligne de prix MASTER doit toujours être placée en bas du totem et les ANNEXES seront placées au dessus. La première ANNEXE, en bas de la seconde face du totem, est livrée dans le carton de la ligne de prix MASTER.



## CÂBLAGE

Câblez la face selon le plan de câblage fourni avec les lignes de prix (voir plan ci-joint).

Les câbles fournis:

- Câbles noirs: transmission des données entre chaque ligne de prix.
- Câbles blancs: répartitions de l'alimentation 12 V du boîtier aux lignes de prix.

### ATTENTION



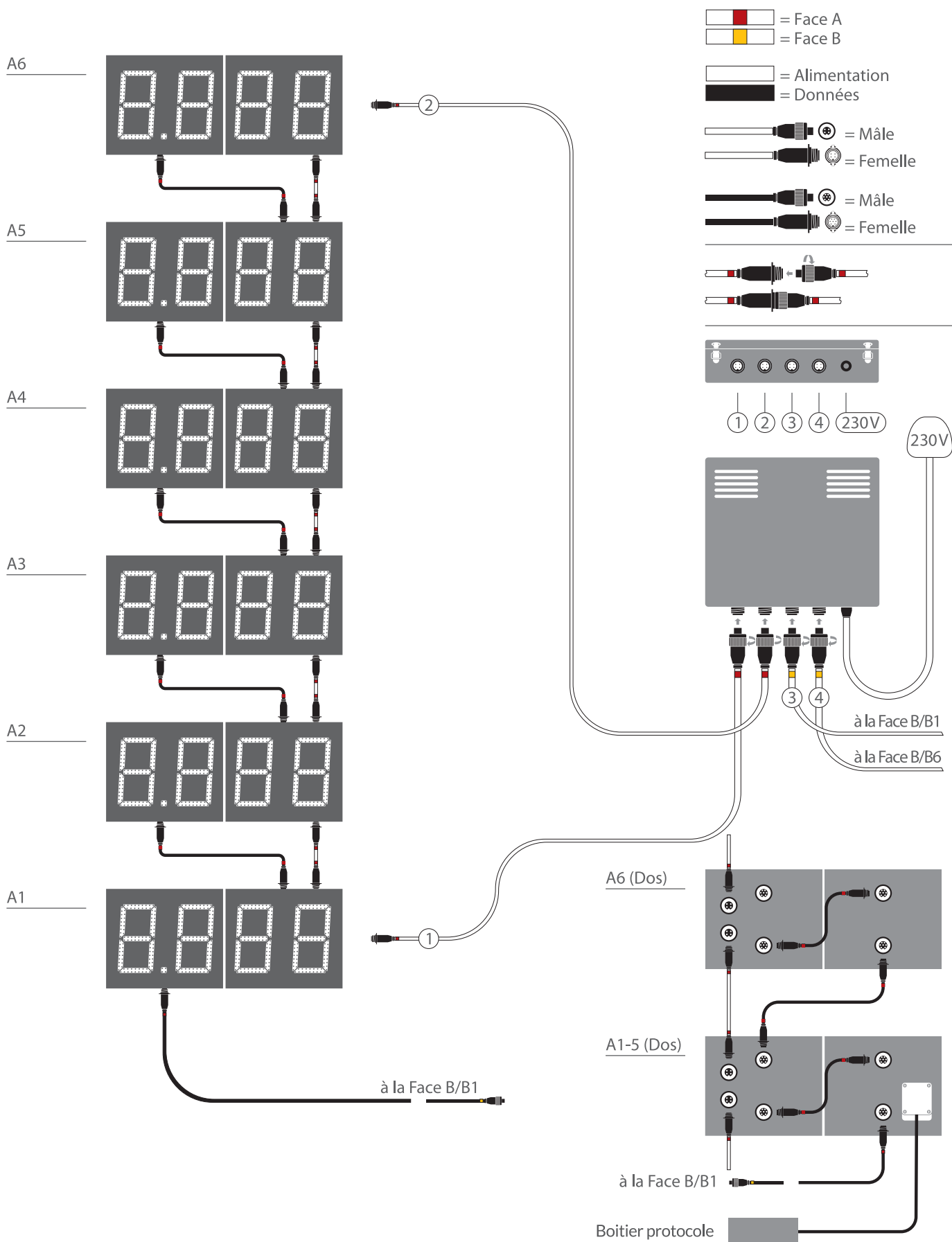
Toutes les fiches des câbles de raccordements sont dotées d'un détrompeur. Veillez à bien respecter le sens de connexion des fiches.

Un mauvais branchement peut entraîner la détérioration du circuit et de l'alimentation, entraînant l'annulation de la garantie.

- 1 Effectuez en premier les raccordements au dos des plaques, avec les câbles noirs.
- 2 Effectuez ensuite, les raccordements des plaques entre elles et au boîtier d'alimentation, avec les câbles blancs.
- 3 Installez la deuxième face de la même façon et raccordez la ligne de prix MASTER A1 à la ligne de prix ANNEXE B1, avec le câble noir fourni. L'ANNEXE B1 est la première ligne de prix de la face B. Equipée d'un capteur de luminosité pour réglage de la face B. L'ANNEXE B1 est livrée dans le carton de la ligne de prix MASTER A1.
- 4 Raccordez le support et la structure métallique à la terre.
- 5 Raccordez le boîtier d'alimentation à l'installation électrique de la station sur une ligne appropriée et contrôlée par une coupure "pompiers".
- 6 Programmez l'afficheur de prix via la télécommande fournie ou branchez le petit boîtier interface à la carte "Master" pour le raccordement filaire au pupitre de la station, dans le cadre d'une utilisation avec protocole.

# PLAN DE CÂBLAGE DU TOTEM TT20 (213mm) DE 1 À 6 LIGNES DE PRIX

Raccordement Alimentation et Données de la Face A (à répéter pour la Face B)



## PILOTAGE

Pilotage du totem par télécommande.

La télécommande RF permet d'effectuer toutes les opérations de mise en route de l'afficheur de prix et sa programmation tant manuelle (télécommande) que filaire (mise en place des prix sur l'afficheur via le pupitre station sans aucune intervention physique sur le totem).

### A Manipulation à faire à la première mise en marche du Totem

1 Mise en marche de la télécommande après avoir vérifié la présence des piles et leur bon état de fonctionnement

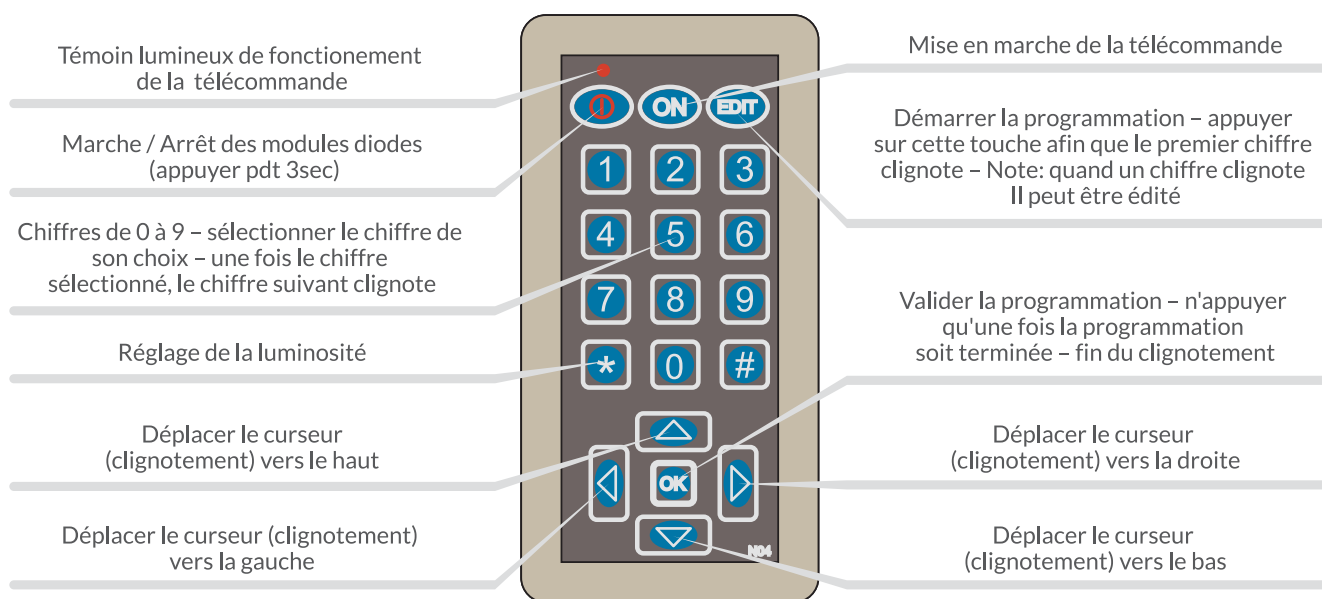
2 Choisir le nombre de prix: appuyer 3 secondes.

- Les modules diodes s'éteignent, sauf une ligne qui affiche le nombre de carburants (de --01 à --06).
- Définir le nombre de carburants avec les chiffres de 1 à 6 sur la télécommande.
- Finir en tapant OK

3 Réglage de la luminosité: (note importante: procédure à faire pour chaque face)

- Sur un des prix s'affiche L-01 à L-16 ou 01-0 à 12-0.
- "L" est le mode manuel: sélectionner avec les flèches haut et bas l'intensité désirée.
- L'intensité maximum peut être choisie entre 1 et 16 (01-0 à 16-0) par les flèches droite et gauche.
- Finir par OK et refaire la procédure pour l'autre face.

### B Programmation par la télécommande



### C Programmation par protocole (OMEGA-JUPITER-ALX)

Après avoir raccordé le pupitre de station au boîtier interface branché sur la ligne de prix MASTER, suivre les étapes suivantes pour mettre les prix à leur place sur l'afficheur.

**Etape 1:** Appuyer sur EDIT, le dernier chiffre de la ligne Master (en bas) clignote.

**Etape 2:** Appuyer sur #, la ligne de prix Master entière clignote.

**Etape 3:** Appuyer sur la flèche de droite et s'arrêter sur le prix désiré.

**Etape 4:** Appuyer sur la flèche du haut pour faire clignoter la prochaine ligne de prix, et à nouveau sur la flèche de droite pour choisir le prix désiré, et ainsi de suite.

**Etape 5:** Appuyer sur OK une fois pour valider tous les changements

**Etape 6:** Puis appuyer encore une fois sur OK pour sauvegarder/sortir.

**Note importante:** une fois ces étapes complétées, les positions de prix sont figées. Lors de changements de prix ultérieurs, les nouveaux prix s'afficheront au bon endroit.

**En cas d'erreur ou de problème:** appuyez sur # pendant 3 secondes pour réinitialiser (reset) tous les afficheurs de prix puis le nombre de ligne de prix s'affiche (ex: ---3 si il y a 3 lignes de prix). Il faut alors renvoyer les prix du pupitre et recommencer toute la procédure du début.

## **GARANTIE SMARTLIGHT 3 ANS: PIÈCES, MAIN D'ŒUVRE ET DÉPLACEMENT**

---



Tous nos produits sont couverts par la garantie légale des vices cachés. La garantie est de 2 ans sauf produits spécifiés. Lorsque celle-ci est applicable, elle ne pourra jamais aller au delà du remplacement de la marchandise reconnue défectueuse par nos services.

Les garanties SMARTLIGHT sont applicables, seulement si les conditions générales de vente sont respectées. Dans le cadre des garanties SMARTlight, toute déclaration de défectuosité doit être obligatoirement adressée avec les documents réclamés, à notre SAV à l'adresse e-mail: [sav@smartlight-eu.com](mailto:sav@smartlight-eu.com)

La société Bisnex Smartlight se réserve le droit de faire une expertise sur site (matériel non démonté) pour recherche de responsabilité avant toute indemnisation ou changement de matériel incriminé et sera prioritaire pour réaliser ou faire réaliser les travaux nécessaires.

Tous les modèles de la gamme TOTEMS CARBURANTS sont couverts par la garantie 3 ans : pièces, main d'œuvre et déplacement. Les interventions en SAV sur ces produits sont indemnisées sur dossier déclaré (voir point 1 et 2 de la procédure SAV), par écrit, auprès du SAV SMARTlight Europe et pour un montant maximum de 400€ H.T. Lorsque cette garantie est applicable, elle ne pourra jamais aller au-delà du remplacement de la marchandise reconnue défectueuse par nos services.

Si un manquement dans le respect de la procédure SAV est constaté par la société Bisnex Smartlight, aucune indemnisation ne sera versée.

### **SAV**

---

La garantie 3 ans: pièces, main d'œuvre et déplacement sera applicable dans la mesures où:

- Les produits ont bien été installés selon les préconisations SMARTlight. Respect des consignes de câblage, utilisation des alimentations (type et puissance) et dans l'ensemble des règles de l'art.
- La déclaration de défectuosité doit être obligatoirement adressée avec les documents réclamés, à notre SAV à l'adresse e-mail: [sav@smartlight-eu.com](mailto:sav@smartlight-eu.com)
- Le détails de la procédure SAV est disponible, sur le catalogue 2015 et sur le site web [www.smartlight-eu.com](http://www.smartlight-eu.com)